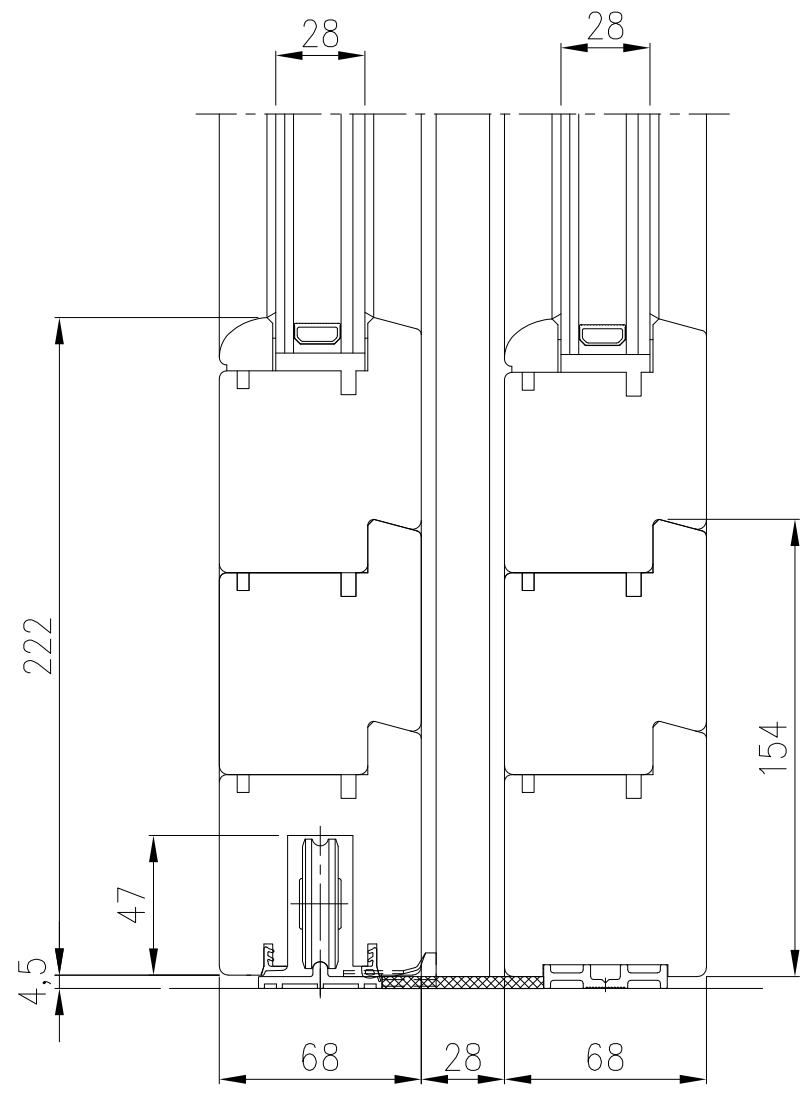
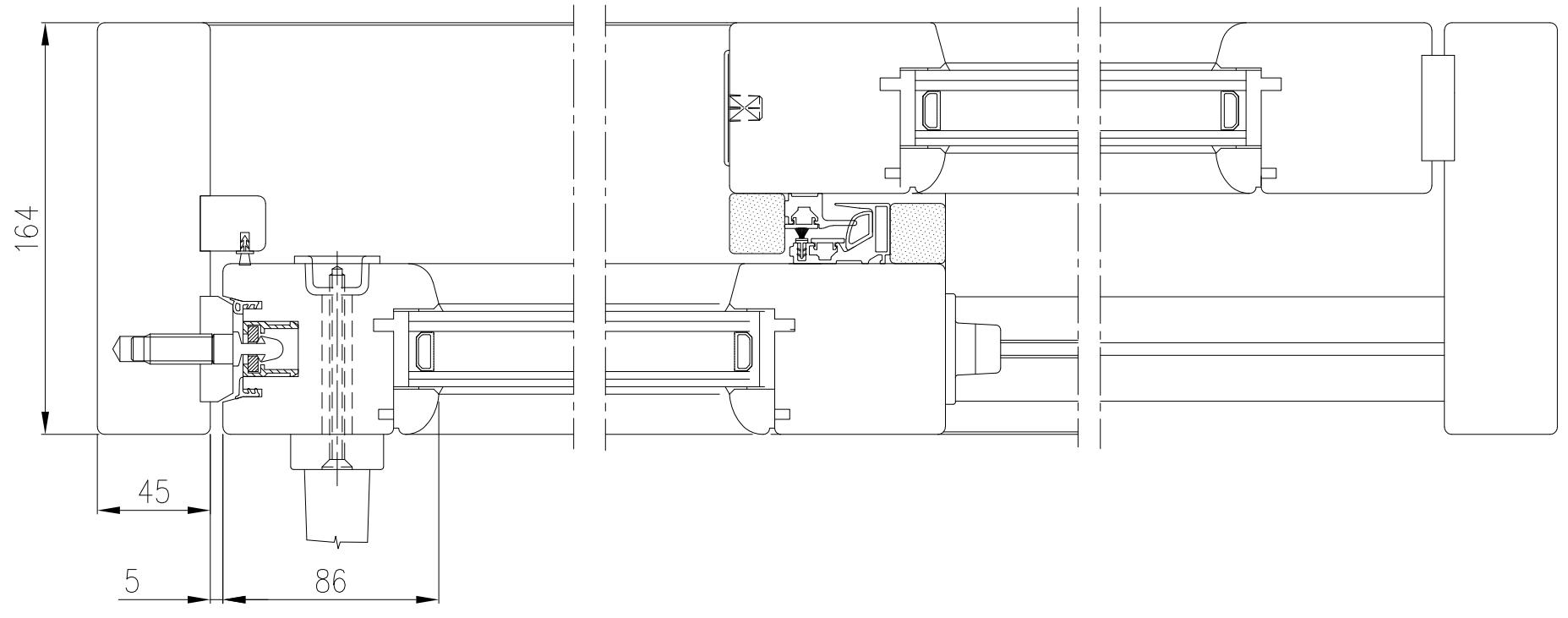


SOLUZIONE CON TAMPONE TERMICO



SEZIONE ORIZZONTALE



falegnameria
Dilda
 - WOOD TECHNOLOGY -
 INNOVATIVE SOLUTIONS BY
MEMOTECH S.R.L.

elaborato:

Sezioni tipiche
 Alzante scorrevole
BASE 68

data
 21/11/2019

rev.
 0

tavola

11